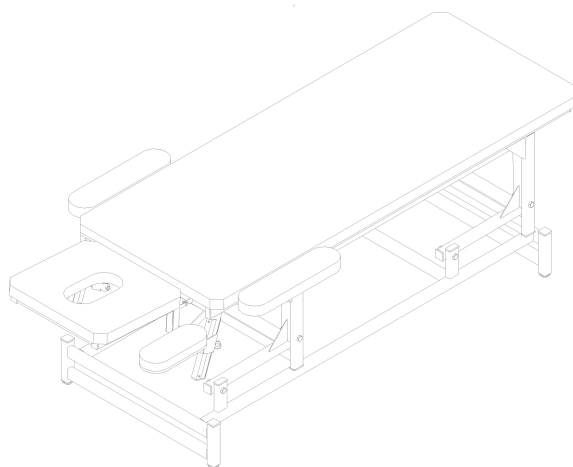


Руководство по эксплуатации массажного стола "СМ-314М"

ООО ТД "ЮКОН"

24 февраля 2022 г.



Содержание

1	Технические параметры	1
1.1	Общие технические параметры	1
1.2	Общий вид	2
2	Общие указания по безопасности	2
3	Сфера использования	3
4	Подготовка к работе и использованию	3
4.1	Необходимый инструмент	3
4.2	Комплект поставки	3
5	Эксплуатация и обслуживание	4
5.1	Допустимые статические нагрузки на массаж- ный стол	4
5.2	Регулировка высоты ложа	5
5.3	Регулировка угла наклона подголовника	6
5.4	Регулировка положения фронтальных подлокот- ников	6
5.5	Регулировка положения боковых подлокотников	6
5.6	Регулировка положения на неровном полу	6
5.7	Обслуживание	7
6	Гарантия и сервис	7

Аннотация

Вы приобрели массажный стол серии 314. Данное руководство является универсальным для линейки массажных столов с механическими регулировками. Информации в этом руководстве достаточно для того, чтобы понять как эксплуатировать массажный стол СМ-314М, как его собрать и как обслуживать.

1 Технические параметры

1.1 Общие технические параметры

- длина стола в разложенном состоянии 195 см;
- ширина стола 62 см;
- высота от пола до рабочей поверхности 60-81 см;
- угол наклона подголовника от -25° до $+25^\circ$;
- максимальная статическая распределенная нагрузка в крайнем нижнем положении не более 120 кг;
- максимальная статическая распределенная нагрузка в крайнем верхнем положении не более 180 кг;
- масса стола не более 75 кг.

1.2 Общий вид

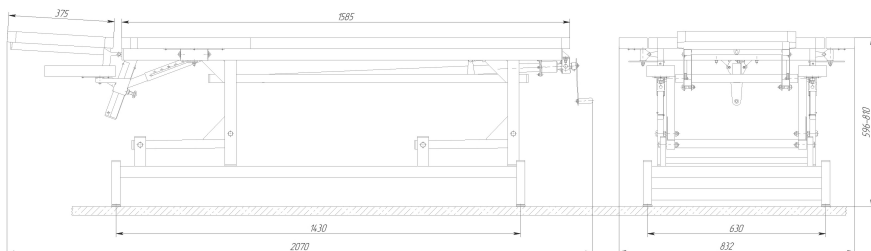


Рис. 1. Общий вид

2 Общие указания по безопасности

- используйте массажный стол только по назначению;
- перед вводом массажного стола в эксплуатацию обязательно прочитайте данную инструкцию;
- не вставляйте ногами на массажный стол;
- не раскачивайте массажный стол;
- не запрыгивайте на массажный стол;
- убедитесь, что массажный стол правильно собран и готов к эксплуатации.
- каждый раз, перед регулированием высоты, убедитесь, что ничто не препятствует свободному перемещению подвижных элементов стола;
- убедитесь в исправности газовой пружины, не отгручивайте и не пытайтесь её разобрать;

- никогда не перегружайте массажный стол.

3 Сфера использования

Массажный стол «СМ-314М» предназначен для использования в качестве места комфортного размещения человека во время проведения некоторых косметологических процедур, массажа и отдыха. Производитель не несёт ответственности за ущерб, возникший в результате неправильного или непредусмотренного настоящей инструкцией использования.

4 Подготовка к работе и использованию

Удалите все упаковочные материалы и подготовьте необходимый для сборки инструмент. Массажный стол с механическим устройством регулировки высоты поставляется в собранном виде с отсоединенным подголовником и фронтальными подлокотниками.

4.1 Необходимый инструмент

- ключ рожковый 10 мм - 2 шт;
- ключ рожковый 13 мм - 2 шт;

4.2 Комплект поставки

- стол массажный СМ-314М - 1 шт;
- руководство по эксплуатации - 1 шт;

5 Эксплуатация и обслуживание

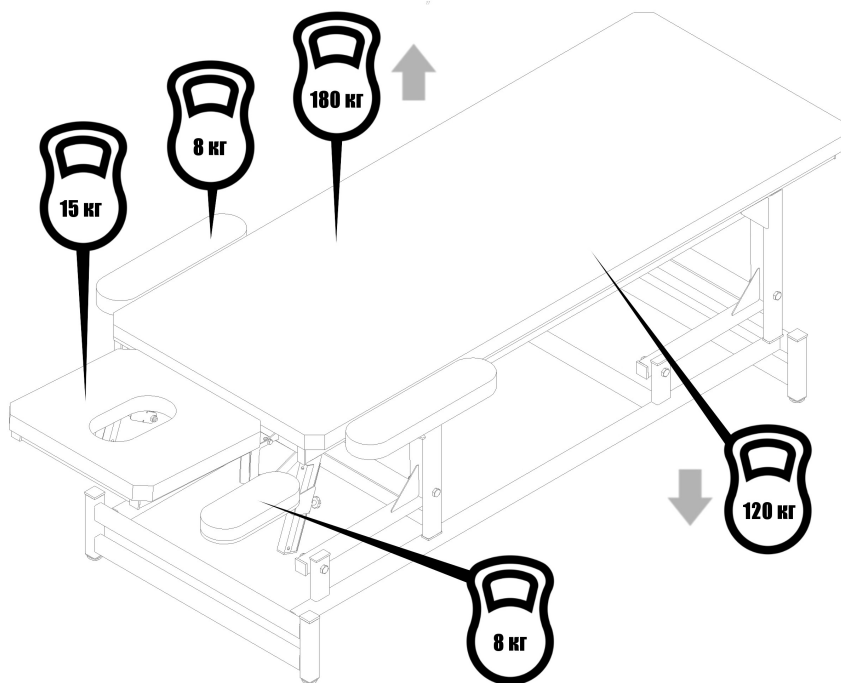
5.1 Допустимые статические нагрузки на массажный стол

Все нагрузки, обозначенные на схеме, являются распределёнными. Нагрузка должна быть равномерно распределена по площади элемента, к которому она приложена. Расчёт максимальной нагрузки на единицу площади производится по формуле:

$$P_{\text{макс}} = P/S, \text{ где}$$

$P_{\text{ном}}$ - нагрузка, обозначенная на схеме

S - площадь элемента в м^2 , дм^2 или в см^2



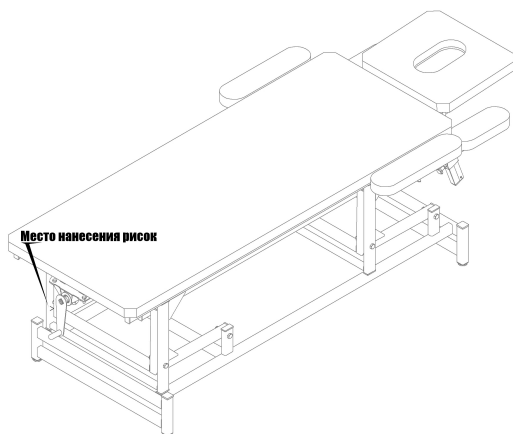
5.2 Регулировка высоты ложа

Для того, чтобы отрегулировать высоту ложа, необходимо убедиться, что ничто не мешает свободному перемещению ложа в пространстве. Затем необходимо крутить рукоятку против часовой стрелки для того, чтобы ложе стола поднималось, и по часовой стрелке, чтобы ложе стола опускалось.

В крайнем верхнем положении ложа будьте внимательны! Регулировочный винт имеет ограничительную шайбу, которая находится внутри штанги. Когда ограничитель упирается в гайку, усилие на рукоятке резко возрастает. Дальнейшее вращение рукоятки в том же направлении может привести к поломке ограничителя и газовой пружины.

В крайнем нижнем положении ложа будьте внимательны! Когда основание ложа «садится» стойками на основание, усилие на рукоятке резко возрастает. Дальнейшее вращение рукоятки в том же направлении может привести к поломке газовой пружины.

Для удобства контроля положения стола на внутренней стороне стойки основания ложа нанесены риски, которые совмещаются в крайних положениях со стойкой задней опоры.



5.3 Регулировка угла наклона подголовника

Для того чтобы отрегулировать угол наклона подголовника, необходимо переместить его до щелчка, а затем аккуратно отпустить. Регулировку обеспечивают храповые механизмы, которые гарантированно освобождаются в крайнем верхнем положении.

5.4 Регулировка положения фронтальных подлокотников

Для того чтобы отрегулировать положение фронтального подлокотника, необходимо открутить фиксирующий винт, а затем переместить подлокотник в нужное положение. После этого вновь закрутить фиксирующий винт.

5.5 Регулировка положения боковых подлокотников

Для того чтобы отрегулировать положение бокового подлокотника, необходимо повернуть упоры. В одном из положений упоров подлокотник сложится, а в другом зафиксируется в горизонтальном положении.

5.6 Регулировка положения на неровном полу

Для того, чтобы массажный стол занял устойчивое положение, необходимо регулировать подпятники основания. В случае, когда стол поставляется на колёсных опорах регулировку можно осуществить с помощью шайб (Шайба А.10.01.08кп.01 ГОСТ 11371-78).

5.7 Обслуживание

Любой механизм, простой он или сложный, требует обслуживания. Для того, чтобы массажный стол исправно функционировал мы рекомендуем проводить следующие мероприятия.

1. Все гайки должны быть затянуты. Если появился люфт, подтяните их.

6 Гарантия и сервис

Расчетный срок службы массажного стола составляет: 5 лет

Гарантийный срок: 14 месяцев с момента покупки

Производитель: ООО ТД «ЮКОН»

Телефон сервисного центра в Челябинске: +7 351 270 03 04

Поскольку мы самостоятельно изготавливаем массажные столы, запасные части практически всегда есть в наличии. Наши изделия спроектированы так, что ремонт всегда можно произвести самостоятельно, заменив вышедший из строя элемент, который мы вам вышлем для этого.

Дата продажи: _____